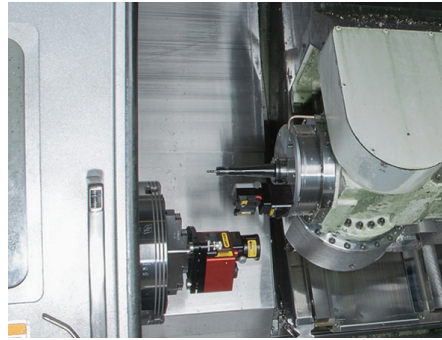
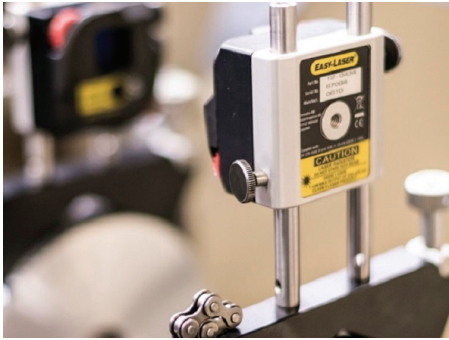


Opmåling med Easy Laser



CNC Onsite tilbyder opmåling med Easy laser udstyr. Vores medarbejder har stor erfaring med geometrisk opretning af maskiner, både stationære og mobile. Denne erfaring anvender vi i høj grad i vores opmålingsopgaver, så vi kan lever en målerapport som er nemt at forstå og anvende.

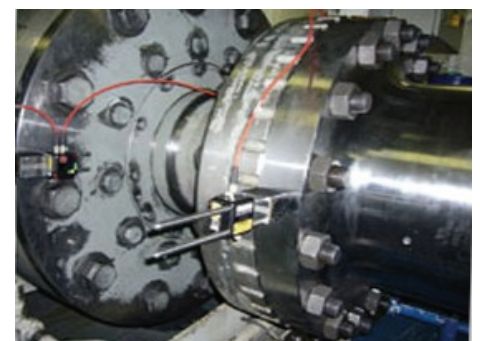
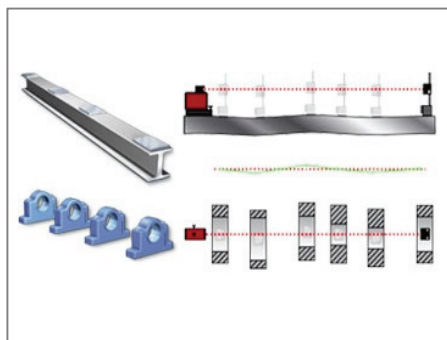
Opmåling med Easy Laser

- Geometrisk opretning af maskiner
- Rethed
- Flatness,
- Parallelitet
- Oplining af motorer
- Stævnørers udmåling

Læs mere på www.cnconsite.dk

Industrier hvor Easy Laser ofte anvendes:

Maritim industri
Vindmølle industrien
Maskinfabrikker
Offshore
Kraftværker
Trykkerier



Vi gør det komplicerede enkelt, - fordi vi kan.

CNC
ON SITE

CNC Onsite ApS
Storhaven 4, 7100 Vejle
tlf. +45 70 11 02 70
www.cnconsite.dk